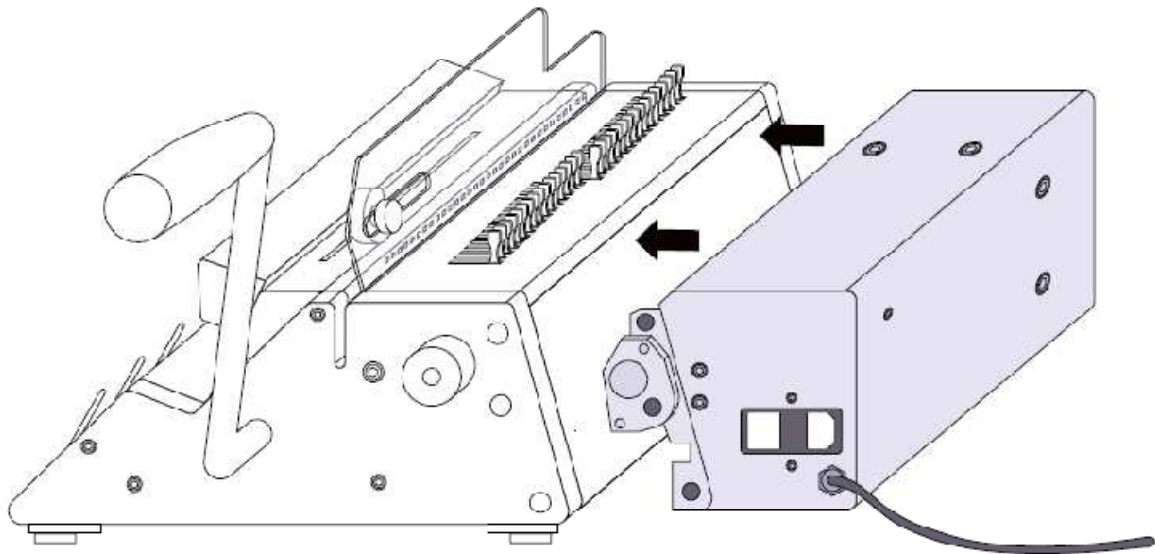


Elektrický modulární pohon pro RENZ SRW 360, ECO S 360

návod pro montáž



1. POPIS

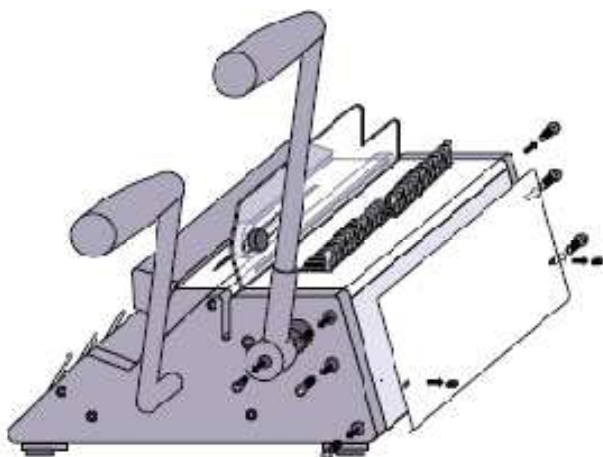
Díky jednoduchému upevnění elektrického modulárního pohonu k mechanickému stroji RENZ SRW 360 nebo RENZ ECO 360 můžete získat komfortní vazač s elektrickým pohonem děrování.

2. BEZPEČNOSTNÍ UPOZORNĚNÍ

Elektrický modulární pohon musí být před prvním použitím kompletně vestavěn a upevněn do příslušného vazače, v žádném případě nesmí být dříve (před vestavěním a upevněním) připojen k elektrické síti! HROZÍ NEBEZPEČÍ ÚRAZU!!!

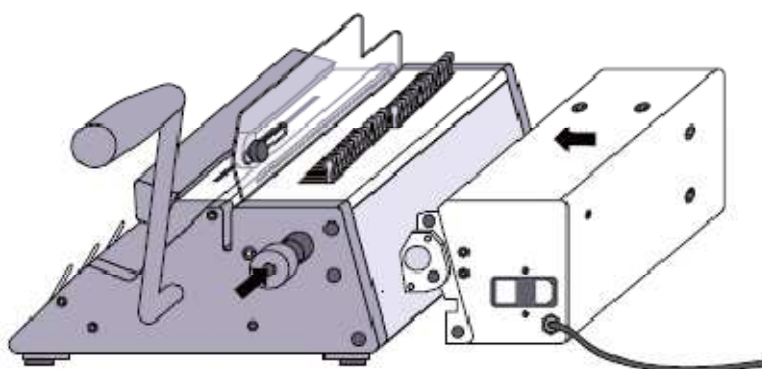
Elektrický modulární pohon je od výrobce připraven k jednoduchému upevnění, jedná se o uživatelskou operaci a není k ní třeba žádných speciálních servisních úkonů.

3. DEMONTÁŽ

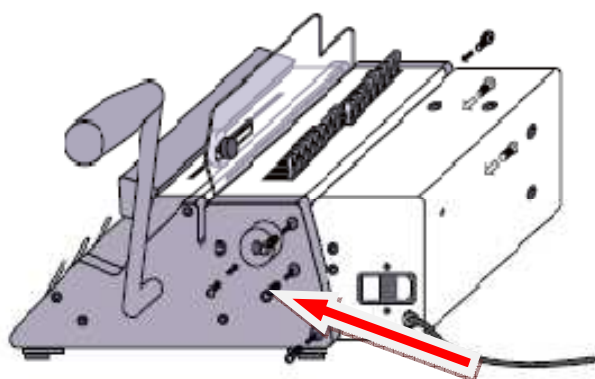


Odšroubujte zadní kryt uvolněním 2 krajních šroubů. Páku pro děrování posuňte do výchozí pozice směrem nahoru vzad. Povolte upevňovací šroub děrovací páky a v této pozici ji vytáhněte směrem do boku. Nepohybovat, neotáčet, jinak by se nemuselo povést nasadit motor na hřídel. Povolte/odšroubujte na obou bočních stranách stroje šrouby s vnitřním šestihranem (imbusové šrouby) a matky. Na každé straně 3ks.

4. MONTÁŽ



Nasadte a přišroubujte ochranný kryt na místo děrovací páky. Elektrický modulární pohon opatrně nasadte do stroje, jak je znázorněno na obrázku.



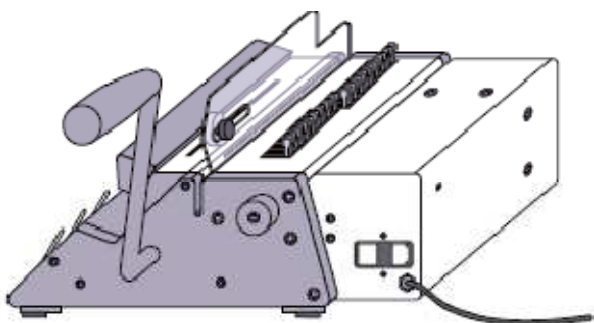
Krátký šroub

Pomocí 6-ti šroubů s vnitřním šestihranem (imbusové šrouby) přišroubujte motor /modulární pohon. Matky již nejsou třeba.

Dva delší šrouby použijte pouze nahoře a dole, kratší šroub uprostřed.

POZOR!

Delší šroub nesmí být v žádném případě použit uprostřed, blokoval by pohon!



Stroj je připravený k provozu.